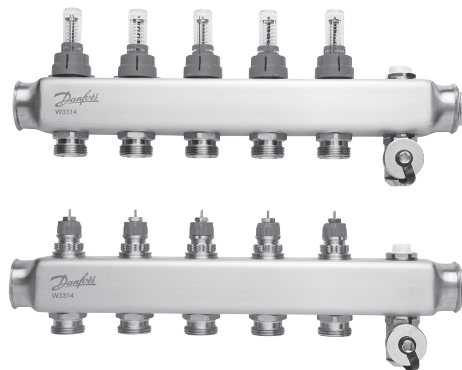


Techninis aprašymas

SSM grindų šildymo kolektorius

Taikymas



SSM kolektorius yra naudojamas vandens srautui reguliuoti grindų šildymo sistemose. Kiekvienas grindų šildymo sistemos vamzdis yra prijungiamas prie kolektoriaus, tokiu būdu atsiranda galimybė individualiai valdyti vandens srautą arba šilumos tiekimą kiekvienoje pastato patalpoje.

Kolektorių sudaro kolektoriai tiekiamam ir grąžinamam srautui. Tiekiamame kolektoriuje yra galimybė uždaryti kiekvieną kontūrą atskirai debitomačiuje arba uždarymo vožtuvu, gali būti įmontuoti debitomačiai arba uždarymo vožtuvai.

Į grąžinamą kolektorių yra sumontuoti integruoti Danfoss išankstinio nustatymo vožtuvai, užtikrinantys optimalų hidraulinių sistemų balansavimą.

Vožtuvus galima valdyti elektroniniu būdu terminių pavarų pagalba arba jie gali eikti kaip tiesioginio veikimo reguliatoriai nuotolinių temperatūros reguliatorių pagalba.


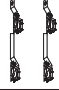









Kolektoriai tiekiami moduliais, turinčiais iki 12 atšakų. Rutuliniai vožtuvai tiekiami papildomai pilnam kolektoriaus atjungimui nuo sistemos.

SSM kolektoriai tiekiami su rankiniu nuorintoju ir drenažo vožtuvu.

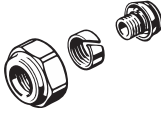

Užsakymas

| Aprašymas | Tipas | Kodas | |
|----------------------------------|--|--------------------------------|-----------------|
| | Grindų šildymo kolektorius 2+2, su debitomačiu | SSM-2F | 088U0752 |
| | Grindų šildymo kolektorius 3+3, su debitomačiu | SSM-3F | 088U0753 |
| | Grindų šildymo kolektorius 4+4, su debitomačiu | SSM-4F | 088U0754 |
| | Grindų šildymo kolektorius 5+5, su debitomačiu | SSM-5F | 088U0755 |
| | Grindų šildymo kolektorius 6+6, su debitomačiu | SSM-6F | 088U0756 |
| | Grindų šildymo kolektorius 7+7, su debitomačiu | SSM-7F | 088U0757 |
| | Grindų šildymo kolektorius 8+8, su debitomačiu | SSM-8F | 088U0758 |
| | Grindų šildymo kolektorius 9+9, su debitomačiu | SSM-9F | 088U0759 |
| | Grindų šildymo kolektorius 10+10, su debitomačiu | SSM-10F | 088U0760 |
| | Grindų šildymo kolektorius 11+11, su debitomačiu | SSM-11F | 088U0761 |
| | Grindų šildymo kolektorius 12+12, su debitomačiu | SSM-12F | 088U0762 |
| | | Grindų šildymo kolektorius 2+2 | SSM-2 |
| Grindų šildymo kolektorius 3+3 | | SSM-3 | 088U0803 |
| Grindų šildymo kolektorius 4+4 | | SSM-4 | 088U0804 |
| Grindų šildymo kolektorius 5+5 | | SSM-5 | 088U0805 |
| Grindų šildymo kolektorius 6+6 | | SSM-6 | 088U0806 |
| Grindų šildymo kolektorius 7+7 | | SSM-7 | 088U0807 |
| Grindų šildymo kolektorius 8+8 | | SSM-8 | 088U0808 |
| Grindų šildymo kolektorius 9+9 | | SSM-9 | 088U0809 |
| Grindų šildymo kolektorius 10+10 | | SSM-10 | 088U0810 |
| Grindų šildymo kolektorius 11+11 | | SSM-11 | 088U0811 |
| Grindų šildymo kolektorius 12+12 | | SSM-12 | 088U0812 |

Priedai

| Aprašymas | Tipas | Kodas | |
|--|---|-----------------|-----------------|
|  Montavimo laikikliai — komplektas | FHF-MB | 088U0585 | |
|  Montavimo laikikliai — komplektas | SSM-MB | 088U0595 | |
|  2 × rutuliniai vožtuvai 1" — prijungimui prie kolektoriaus ir grindų šildymo sistemos užblokovimui | FHF-BV | 088U0822 | |
|  1 × termometras (nuo 0 °C iki 60 °C) Ø 35mm — tiekiamos/gražinamos temperatūros matavimui | FHD-T | 088U0029 | |
|  1" aklė | — | 088U0820 | |
|  Pakaitinis vožtuvas kolektoriui | — | 013G7376 | |
|  Jungimo reduktorius | FHF-R | 088U0584 | |
|  Jungimo antgaliai | FHF-C | 088U0583 | |
|  Debitomatis | — | 088U0819 | |
|  | Terminė pavara, 24V, NC, Danfoss RA vožtuvo jungtis | TWA-A | 088H3110 |
| | Terminė pavara, 230V, NC, Danfoss RA vožtuvo jungtis | TWA-A | 088H3112 |
| | Terminė pavara, 24V, NC, su galiniu jungikliu, Danfoss RA vožtuvo jungtis | TWA-A | 088H3114 |
|  Ašelė RA jungties ventiliams | DZR | 013G0554 | |

Užveržiamos jungtys

| Aprašymas | Tipas, mm | Kodas |
|---|------------------------------|------------------------------|
|  <p>Užveržiamos jungtys PEX vamzdžiams remiantis ISO 15875.</p> <p>Maks. darbinis slėgis: 6 bar Bandomasis slėgis: 10 bar Maks. srauto temperatūra: 95 °C G ¾" vidinis sriegis</p> <p>Maks. srauto temperatūra, pateikta vamzdžio gamintojo, negali būti viršyta.</p> | 12 × 2 | 013G4152 |
| | 13 × 2 | 013G4153 |
| | 14 × 2 | 013G4154 |
| | 15 × 2,5 | 013G4155 |
| | 16 × 1,5 | 013G4157 |
| | 16 × 2 | 013G4156¹⁾ |
| | 16 × 2,2 | 013G4163 |
| | 17 × 2 | 013G4162 |
| | 18 × 2 | 013G4158 |
| | 18 × 2,5 | 013G4159 |
| 20 × 2 | 013G4160 | |
| 20 × 2,25 | 013G4093¹⁾ | |
| 20 × 2,5 | 013G4161 | |
|  <p>Užveržiamos jungtys ALUPEX vamzdžiams.</p> <p>Maks. darbinis slėgis: 6 bar Bandomasis slėgis: 10 bar Maks. srauto temperatūra: 95 °C G ¾" vidinis sriegis</p> <p>Maks. srauto temperatūra, pateikta vamzdžio gamintojo, negali būti viršyta.</p> | 12 × 2 | 013G4182 |
| | 14 × 2 | 013G4184 |
| | 15 × 2,5 | 013G4185 |
| | 16 × 2 | 013G4186²⁾ |
| | 16 × 2,25 | 013G4187 |
| | 18 × 2 | 013G4188 |
| | 20 × 2 | 013G4190 |
| | 20 × 2,25 | 013G4093²⁾ |
| 20 × 2,5 | 013G4191 | |

¹⁾ Užveržiamos jungtys taip pat tinka **PERT** vamzdžiams, remiantis ISO 15875.

²⁾ Užveržiamos jungtys taip pat tinka **PERT/ALU/PERT** vamzdžiams.

Talpa/paleidimas

Kolektorius išankstinio nustatymo vožtuvų pagalba grindų šildymo vamzdžiuose nustatomas srautas, todėl tai yra labai svarbus faktorius optimaliam hidrauliniams balansui sistemoje pasiekti.

Teisingas hidraulinis balansas yra svarbus norint pasiekti optimalų komfortą, esant minimalioms energijos sąnaudoms ir lengvai įvykdomas, remiantis žemiau pateiktu pavyzdžiu.

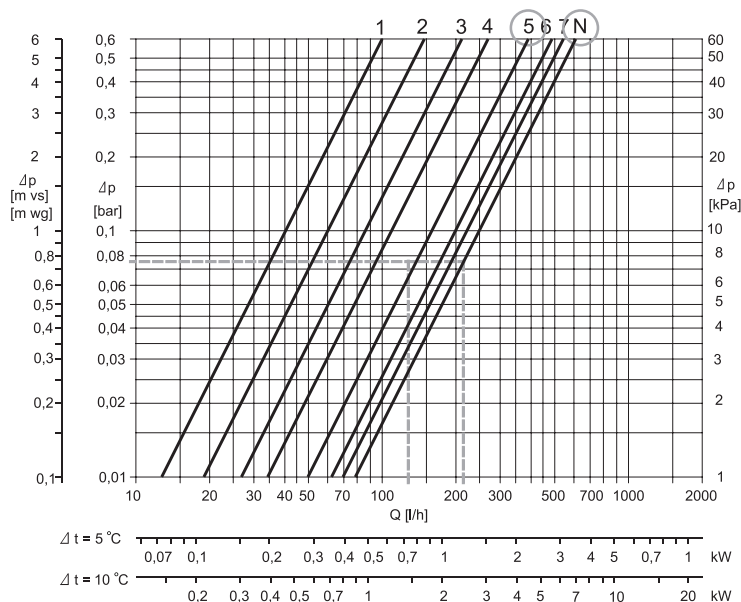
Pavyzdys

| | | |
|--------------|---|---|
| Kamb. Nr. 1: | 1. Nustatykite ilgiausią žiedą/didžiausią kambarį | 25 m ² |
| | 2. Norimas šilumnešio atvėsimas (Δt) | 5 °C (typical) |
| | 3. Nustatykite šilumos poreikį patalpoje | 50 W/m ² |
| | 4. Konversijos faktorius | 1,16 |
| | 5. Srauto skaičiavimas patalpai | $Q (l/h) = \frac{50 \text{ W/m}^2 \times 25 \text{ m}^2}{5 \text{ }^\circ\text{C} \times 1,16} = 216 \text{ l/h}$ |

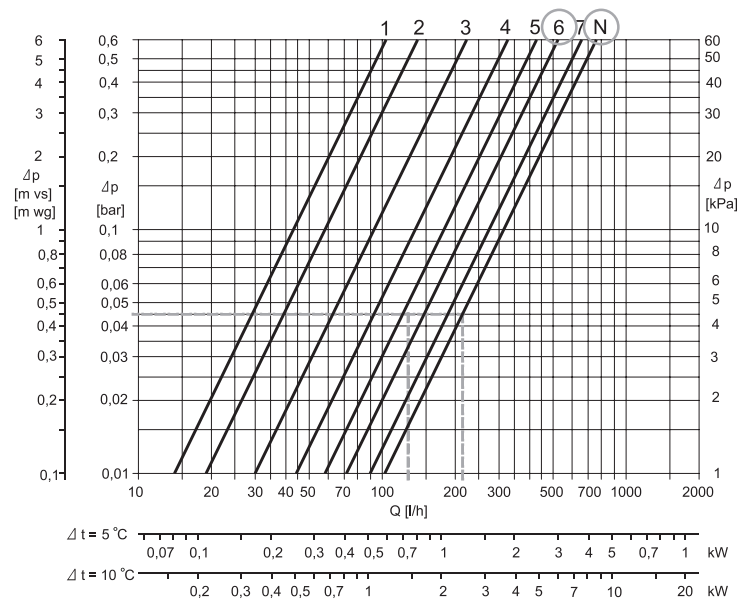
| | | |
|--------------|--|---|
| Kamb. Nr. 2: | 6. Nustatykite sekančios patalpos plotą | 15 m ² |
| | 7. Srauto skaičiavimas patalpai (Δt ir šilumos poreikis šiuo atveju laikomi tapačiais) | $Q (l/h) = \frac{50 \text{ W/m}^2 \times 15 \text{ m}^2}{5 \text{ }^\circ\text{C} \times 1,16} = 129 \text{ l/h}$ |

Kolektorius, su debitomačiu

Išankstinis nustatymas:
Patalpa Nr. 1 → N
Patalpa Nr. 2 → 5


Kolektorius, be debitomačio

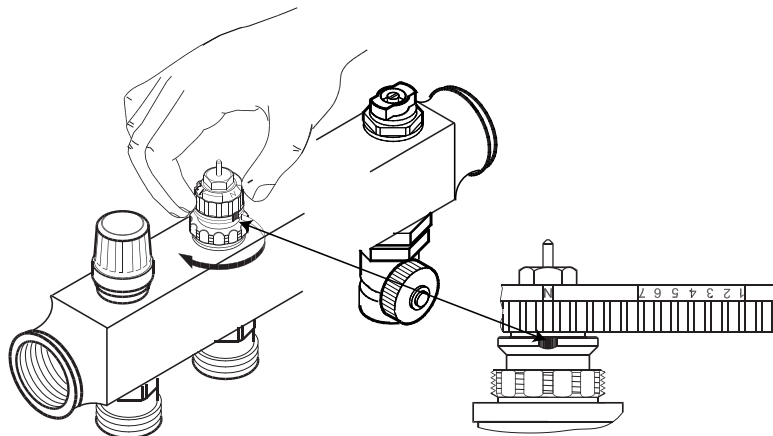
Išankstinis nustatymas:
Patalpa Nr. 1 → N
Patalpa Nr. 2 → 6



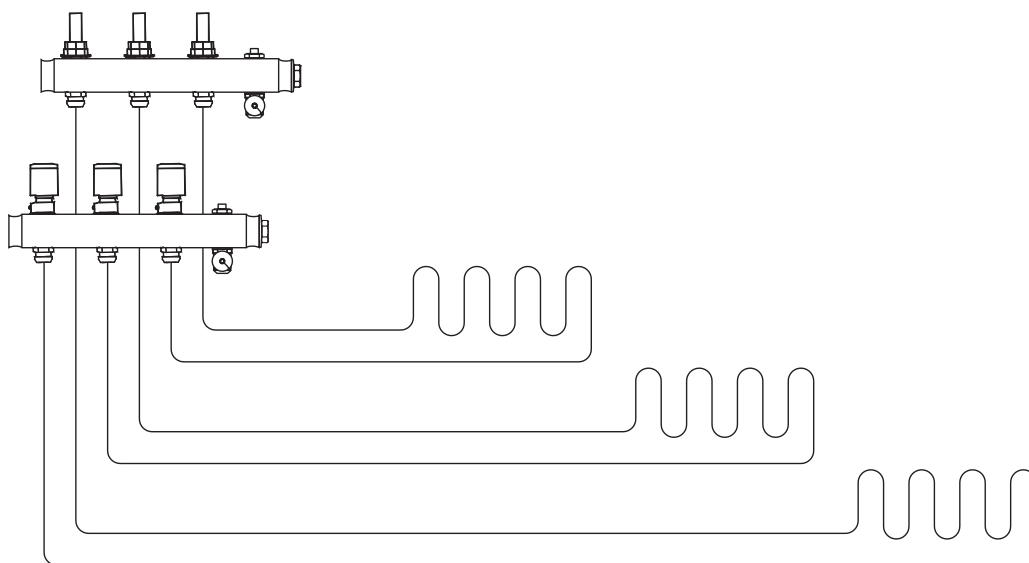
Kolektoriaus vožtuvų išankstinis nustatymas

Diagramoje parodyti kiekvieno grindų šildymo kontūro parametrai, esant skirtingiems kolektoriaus vožtuvų išankstiniams nustatymams.

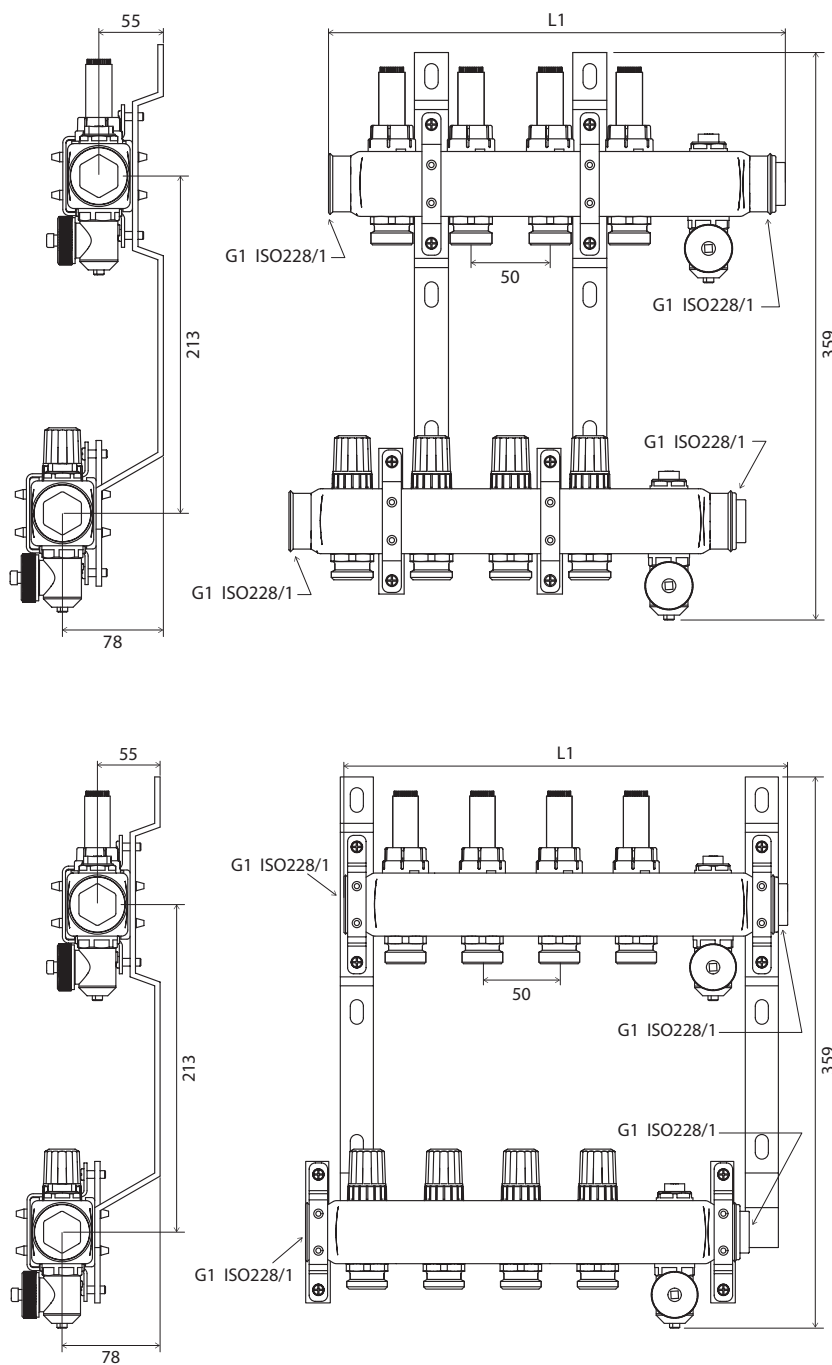
Remiantis aukščiau pateiktais skaičiavimais ir parametų diagramomis kiekvienas kolektoriaus vožtuvas yra nustatomas iš anksto, sukant raudoną žiedą tol, kol reikiamas dydis, pažymėtas ant žiedo, sutaps su vožtuvo atžyma.


Veikimo sąlygos

| | Tiekiamas kolektorius su debitomačiu | Tiekiamas kolektorius be debitomačio |
|--------------------------|--------------------------------------|--------------------------------------|
| Maks. slėgio perkrytis | 0,6 bar | 0,6 bar |
| Maks. darbinis slėgis | 6 bar | 10 bar |
| Maks. bandomasis slėgis | 10 bar | 16 bar |
| Maks. srauto temperatūra | 90 °C | 90 °C |

Sistemos išdėstymas


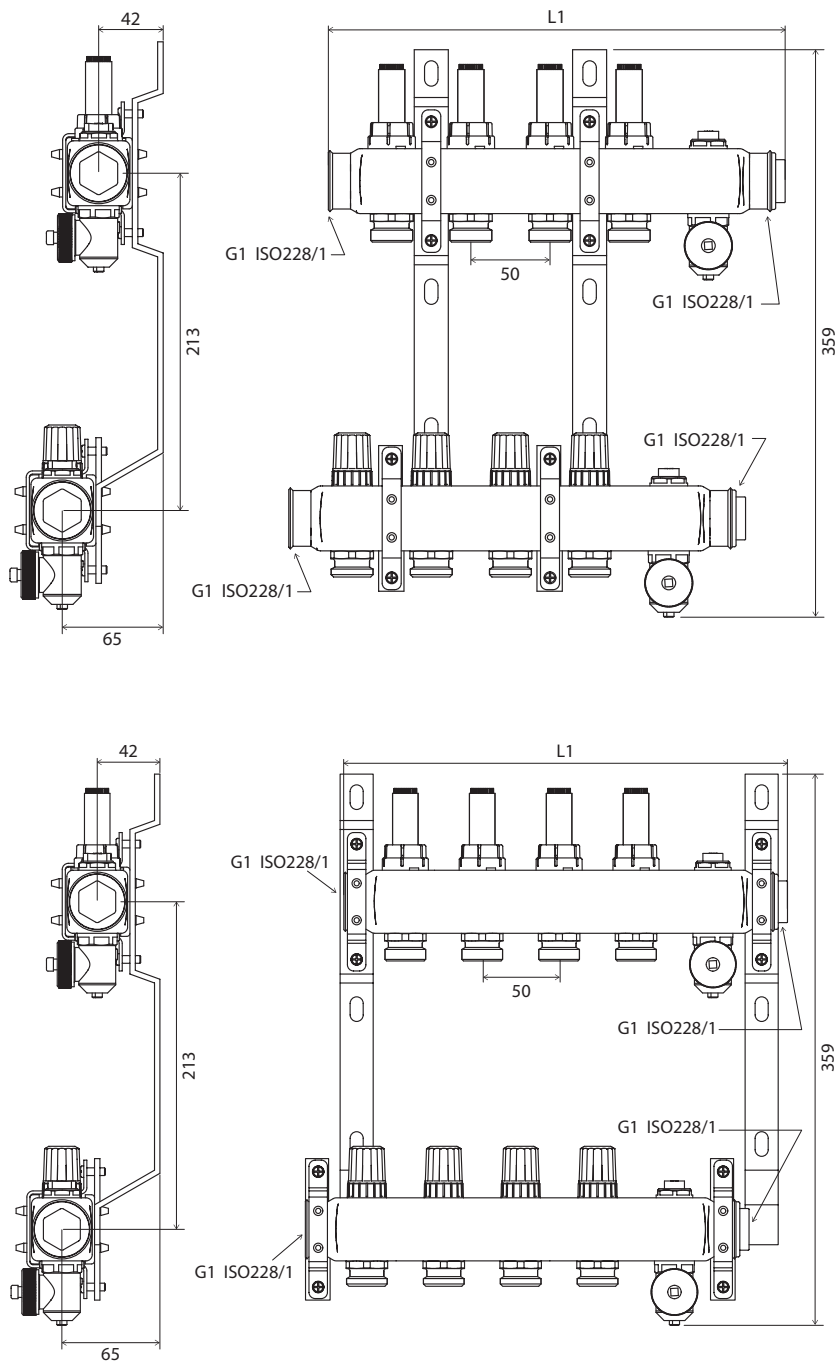
Matmenys



su **088U0585** laikiklių komplektu

| Tipas | 2+2 | 3+3 | 4+4 | 5+5 | 6+6 | 7+7 | 8+8 | 9+9 | 10+10 | 11+11 | 12+12 |
|---------|-----|-----|-----|-----|-----|-----|-----|-----|-------|-------|-------|
| L1 (mm) | 190 | 240 | 290 | 340 | 390 | 440 | 490 | 540 | 590 | 640 | 690 |

Matmenys



su **088U0595** laikiklių komplektu

| Tipas | 2+2 | 3+3 | 4+4 | 5+5 | 6+6 | 7+7 | 8+8 | 9+9 | 10+10 | 11+11 | 12+12 |
|---------|-----|-----|-----|-----|-----|-----|-----|-----|-------|-------|-------|
| L1 (mm) | 190 | 240 | 290 | 340 | 390 | 440 | 490 | 540 | 590 | 640 | 690 |

Danfoss UAB

Šildymo grupė • danfoss.lt • +370 5 210 5740 • El. paštas: klientucentras.lt@danfoss.com

Danfoss firma neatsako už galimas klaidas ir netikslumus kataloguose, bukletuose ir kituose spaudiniuose. Danfoss firma pasilieka teisę be išankstinio pranešimo keisti savo gaminius, taip pat ir užsakytus, su sąlyga, kad nereikės keisti jau suderintų specifikacijų.

Visi paminėti spaudinyje prekių ženklai yra atitinkamų kompanijų nuosavybė. Danfoss ir Danfoss logotipas yra Danfoss A/S nuosavybė. Visos teisės saugomos.